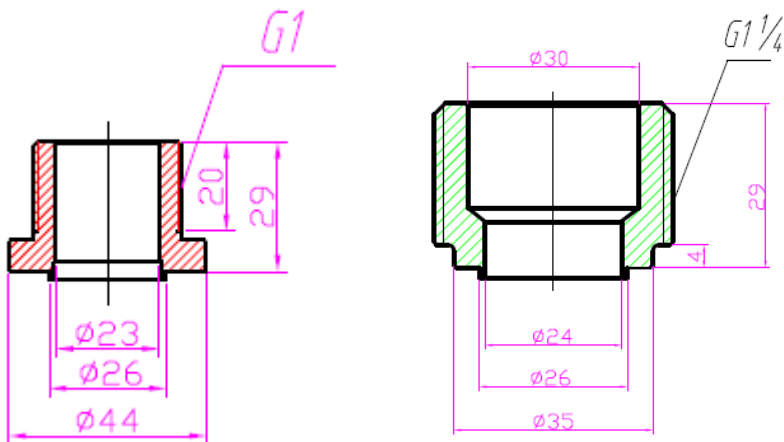


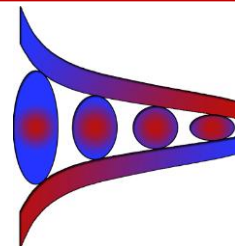
n Platten	L* (mm)	Fläche [m <sup>2</sup> ]	Gewicht [kg]
10	32,4	0,16	1,40
20	54,8	0,36	1,90
30	77,2	0,56	2,40
40	99,6	0,76	3,00
50	122,0	0,96	3,50
60	144,4	1,16	4,00

\*+/-5 mm



Max. Druck	3,0 Mpa
Temp.	-190 °C + 225°C
Plattenmaterial	AISI 316L
Lot	99,9 % Cu

# EWT-BC4-15



**EWT Plattenwärmetauscher**

Geschäftsinhaber

Dipl. Ing. (FH) Guido Grande

Krausenstr. 27a

DE-30171 Hannover

<http://www.edelstahl-waermetauscher.de>